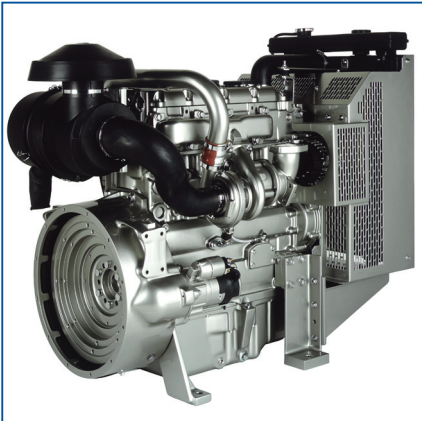


1100系列

1103A-33TG2

柴油发动机 — ElectropaK

功率：于1500 rev/min时，59.3 kWm
于1800 rev/min时，67.5 kWm



尺寸紧凑的高效动力装置

- 1100系列是经广泛咨询大量客户意见后所得出的成果，整个开发过程都仔细参考客户的需求。
- 全新设计的3.3L缸体，确保在不同压力操作下仍能保持一定的内孔圆度，同时保证可减低燃烧及机械噪音。
- 崭新的缸盖，重新确立Perkins在气控技术方面的领先地位。

高质量设计

- 超卓的产品设计，加上A级的制造流程改良措施，有助提升发动机的可靠度之余，也使Perkins品牌产品享誉全球的高耐久性得以继续保持。

高性价比的动力系统

- 紧凑的组装尺寸和低噪音。
- 燃油及机油耗量极低。
- 标准维修间隔设定为500小时。
- 两年保修期。

1100系列ElectropaK发动机秉承Perkins在发电产业为人公认的超卓声誉，整个设计更能切合客户的需求。

“物超所值”是发电机组世界里打开成功之门唯一的钥匙。1103A-33TG2型号让客户只需付出很低的购置成本，便能取得前所未有的高可靠度动力。

1100A各个型号是专为向尚未实施美国或欧盟排放法规的地区供货的原设备制造商而设计，但全部能够满足德国TA luft 法规。

产品支持

- Perkins积极追求卓越的产品支持服务，多年来坚持投放资源于各经营地区的代理商网络，以加强与各地客户的联系，并为你——我们宝贵的客户提供更多增值服务。
- 透过由经验丰富的代理及分销商组成的网络，训练有素的发动机专业人员会为你提供全年365日、每日24小时全面支持。这些人员都配备全套综合网上工具，能够实时取用覆盖全面的技术信息、零部件标识号及订购系统，帮助他们致力把客户的发动机的生产力推至最顶峰。
- 在Perkins发动机的整个使用寿命内，均保证可取得原配（OE）规格零部件和维护服务。无论你的机器是在世界那个角落操作，Perkins都能百分百保证你只需付出最低的成本，便可换取最佳的质量。

发动机转速 (rev/min)	工作类别	标准发电机输出 (净值)		发动机功率			
				总值		净值	
		kVA	kWe	kWm	bhp	kWm	bhp
1500	常用	60	48	55	73.8	53.8	72.1
	备用	66	52.8	60.5	81.1	59.3	79.5
1800	常用	68.1	54.5	63.3	84.9	61.2	82.1
	备用	75.1	60.1	69.6	93.3	67.5	90.5

上表所有额定功率数据均为ISO 8528/1、ISO 3046/1:1986、BS5514/1 条件下的发动机性能。

在其他条件下工作时，性能可能降低。有关上述条件以外工作的数据，请向Perkins公司询问。

Perkins提供的发电机输出功率为标准数据，并根据平均标准交流发电机效率及0.8功率因数（cos.φ）厘定。

燃料规格：BS 2869: Part 2 1998 Class A2 或 DIN EN 590

机油：15W40 至 API CG4

额定功率定义：

常用功率：以可变载荷模式下工作下可提供的功率。可无限时工作，但每24小时工作期内，平均载荷系数须为制造商证明之常用功率的80%。每工作12小时可允许1小时10% 过载工作。

备用功率：以可变载荷模式下工作下可提供的功率。每年最多备用工作500小时，其中不超过300小时可以为连续工作。不允许过载工作。

1100系列

1103A-33TG2

标准 ElectropaK 规格

进气口

- 嵌入式空气滤清器

燃油系统

- 回转式喷油泵
- Ecoplus 燃油滤清器

润滑系统

- 湿油槽，带滤清器及机油量尺
- 旋装式机油滤清器

冷却系统

- 恒温控制系统，附齿轮驱动循环泵及皮带传动推杆风扇
- 嵌入式散热器和导管

电气装置

- 12V起动机及12V、65A交流发电机（可DC输出）
- 12V关机电磁线圈 - 可通电以启动装置

飞轮和飞轮壳

- 10 或11 1/2号SAE J620 大惯量飞轮
- SAE 3 飞轮壳

底座

- 前置式发动机安装托架

文件

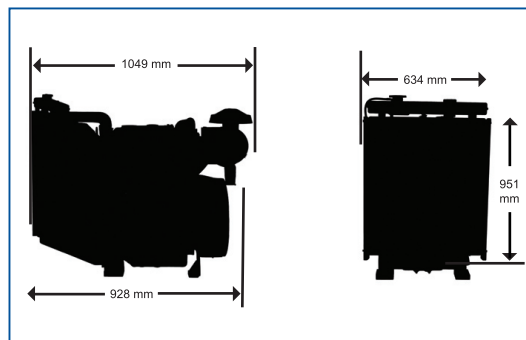
- 用户手册

任选装置

- Woodward电子调速器（LCG2）
- 车间手册
- 零部件手册

任选组群

备有多种任选组件可供选择，让客户可按不同需要，制定准确规格。



发动机转速	耗油量 g/kWh			
	1500 rev/min		1800 rev/min	
	g/kWh	l/hr	g/kWh	l/hr
110% 常用功率	3.3	15.4	4.0	18.2
100% 常用功率	3.0	13.9	3.6	16.6
75% 常用功率	2.2	10.4	2.7	12.5
50% 常用功率	1.5	7.2	1.9	8.8

一般资料

缸数	三缸、直列/立式
缸径与行程	105 x 127 mm
排量	3.3 L
进气方式	涡轮增压
循环	四冲程
燃烧系统	直接喷射
压缩比	17.25:1
旋转	逆时针方向（飞轮）
冷却系统	水冷
润滑系统总容量	7.9 L
冷却系统总容量	10.2 L
外型尺寸	长 1049 mm 宽 634 mm 高 951 mm
干重(约数)	420 kg

发动机最终重量及尺寸将视乎完成生产时规格。



Perkins发动机有限公司
Peterborough PE1 5NA
United Kingdom
电话：+44 (0)1733 583000
传真：+44 (0)1733 582240
www.perkins.com

代理商：